

pro termostatické hlavice CONECTERM

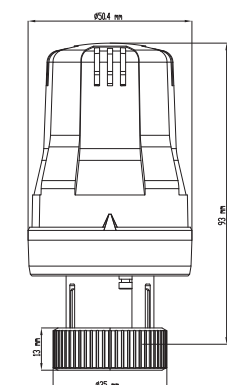
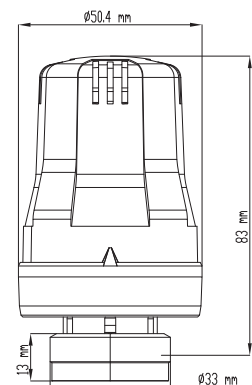
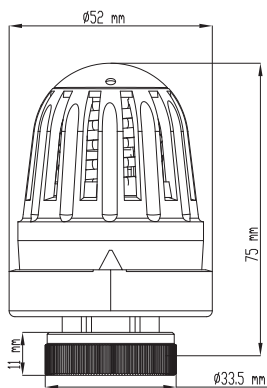
Certifikace a zkoušky dle EN 215.

ZÁKLADNÍ TECHNICKÉ ÚDAJE

Termostatické hlavice CONECTERM s kapalinovým čidlem jsou přímočinné proporcionální regulátory s pásmem proporcionality cca 3 K. Stupnice nastavitelných hodnot v prostoru obsahuje značku ▲ – uzavření ventilu, * protimrazová ochrana, která odpovídá hodnotě 8 °C, dále stupnici 1–5, která vykrývá teplotní pole 8–28 °C. Hodnota nastavení 3 odpovídá pokojové teplotě 22 °C.

Nosné části hlavice jsou vyrobeny z vysoce kvalitních plastických hmot (NORYL, ABS, DURETHAN). Hlavice jsou k základním ventilovým tělesům připevněny závitovými převlečnými maticemi vyrobenými z poniklované mosazi. U typu THXF-VK zachování nastavené teploty a zároveň k zabránění nechtěné manipulace slouží speciální blokovací kroužek (patent Conecterm). U typu VK2 a DA2 lze omezit rozsah pásma pro nastavení teploty pomocí blokovacích kolíků (objednávají se zvlášť). Jako zvláštní provedení lze objednat ochranu proti odcizení.

OZNAČENÍ



POPIS

THXF-VK THXF-VE	<p>Přímočinný regulátor s pásmem proporcionality 3K a vestavěným čidlem s kapalnou náplní.</p> <p>Rozsah nastavitelných teplot 0; 8–28 °C Stupnice nastavení * 1–5 Protimrazová ochrana ano Stupeň č. 3 22 °C Hystereze 0,20 K Vliv teploty top. media 0,72 K Vliv tlakové difference 0,38 K Uzavírací čas 18 min</p>
VK 2	<p>Přímočinný regulátor s pásmem proporcionality 3K a vestavěným čidlem s kapalnou náplní.</p> <p>Rozsah nastavitelných teplot 0; 8–28 °C Stupnice nastavení * 1–5 Protimrazová ochrana ano Stupeň č. 3 22 °C Hystereze 0,20 K Vliv teploty top. media 0,72 K Vliv tlakové difference 0,38 K Uzavírací čas 18 min</p>
DA 2	<p>Přímočinný regulátor s pásmem proporcionality 3K a vestavěným čidlem s kapalnou náplní.</p> <p>Rozsah nastavitelných teplot 0; 8–28 °C Stupnice nastavení * 1–5 Protimrazová ochrana ano Stupeň č. 3 22 °C Hystereze 0,20 K Vliv teploty top. media 0,72 K Vliv tlakové difference 0,38 K Uzavírací čas 18 min</p>

Pojistná pružina termostatické hlavice je dimenzována na hodnotu 80–90 N.

NÁVOD K MONTÁŽI A OBSLUZE TERMOSTATICKÉ HLAVICE

Základní typové označení

THXF-VK	Pro termostatické ventily Conecterm a další kompatibilní se závitem M30 × 1,5 a dále pro integrované ventily radiátorových těles VK (čidlo s kapalinovou nápní).
THXF-VE	Pro termostatické ventily Myjava (starý typ) se závitem M28 × 1,5 (čidlo s kapalinovou nápní). Montáž na ventil se provádí pomocí speciálního adaptéru (součást dodávky).
VK2	Pro termostatické ventily Conecterm a další kompatibilní se závitem M30 × 1,5 a dále pro integrované ventily radiátorových těles VK (čidlo s kapalinovou nápní).
DA2	Pro termostatické ventily Danfoss pouze typ RA, RA-N a dále pro integrované ventily radiátorových těles VK (čidlo s kapalinovou nápní).

Před vlastní montáží doporučujeme ověření typu TH pro daný ventil. Je nepřípustné použít TH pro jiný druh ventilu než doporučuje výrobce a při takovém poškození nebo nefunkčnosti výrobce nenese zodpovědnost resp. **neposkytuje záruku**.
Doporučujeme kontaktovat technickou podporu.

Montáž termostatických hlavic

TH se našroubuje teprve tehdy, až jsou dokončeny veškeré stavební práce. TH s vestavěným čidlem je nutno montovat ve vodorovné poloze.

Postup

Demontovat ochranný kryt ventilu.

TH před montáží otočit doleva až na doraz (poloha 5) **zcela otevřít**. U TH s blokovacím kroužkem (THXF-XX) je nutno nejprve odblokovat kroužek vytáhnutím směrem od hlavice, nastavit na hodnotu 5 a opět zablokovat. TH nasadit na těleso ventilu tak, aby ukazatel směřoval nahoru a pevně utáhnout převlečnou maticí.

U typu THXF-VE vložte přiložený adaptér vnějším šestihranem do TH (pod převlečnou maticí) tak, aby jeden výstupek na adaptéru směřoval k ukazateli (šipce) nastavení – **standardně je adaptér již vložen při výrobě**.

Nastavit žádanou teplotu v místnosti. Poloha 3 odpovídá asi 22 °C. Po odzkoušení nastavení (dle požadované teploty v místnosti) blokovacím kroužkem aretovat (pouze u THXF-XX).

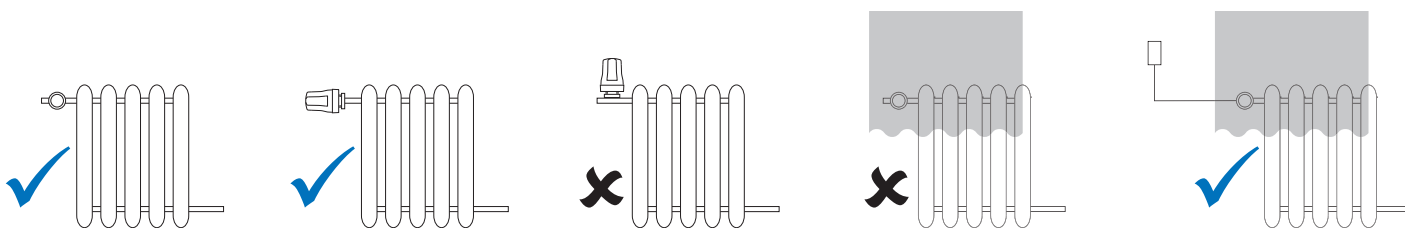
Upozornění

▲ - Uzavření ventilu – Otočením TH zcela doprava se zruší pojistka proti zamrznutí a ventil se zcela uzavře. Takto uzavřený ventil zajistí těsnost do přetlaku 100 kPa. (Platí pro teplotu v místnosti vyšší než 10 °C).

Doporučení

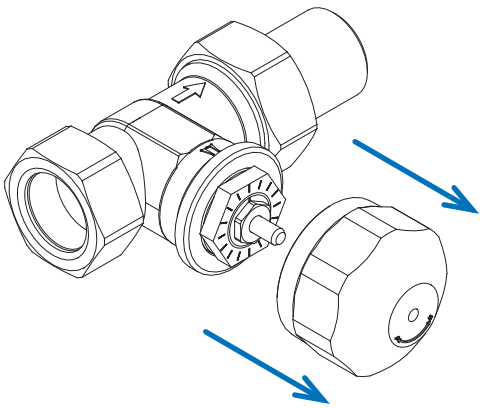
Mimo topnou sezónu (letní období) přestavit všechny TH do polohy 5 (zcela otevřeno) z důvodu snížení přitlaku těsnící kuželky do sedla ventilu při vyšších teplotách v místnostech.

VHODNÉ / NEVHODNÉ ZPŮSOBY INSTALACE

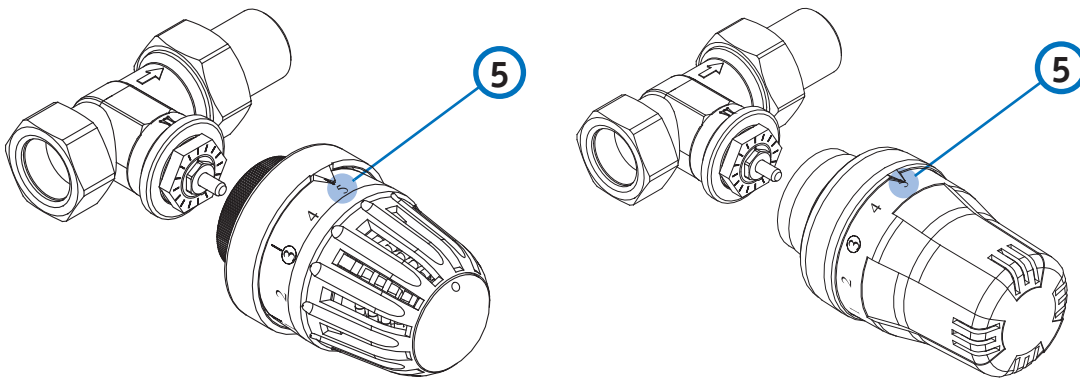


MONTÁŽ TERMOSTATICKÉ HLAVICE

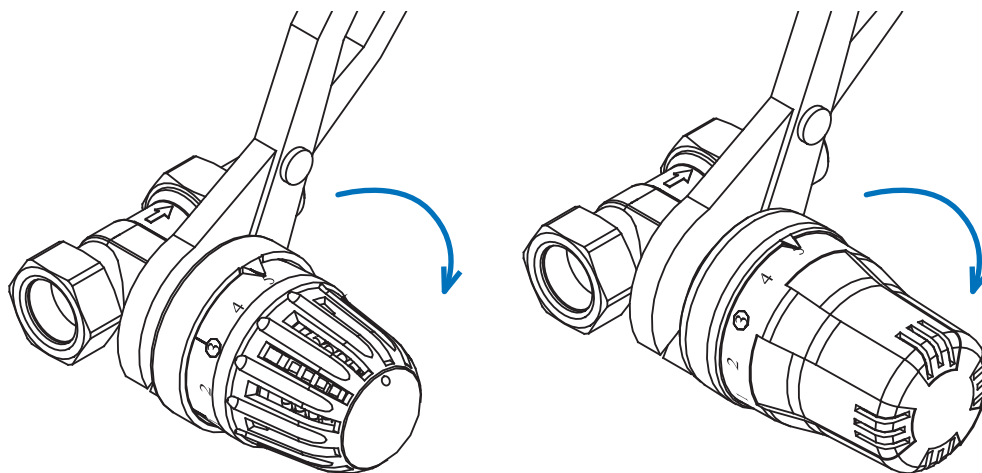
1. Před montáží odšroubujte krytku termostatického ventilu.



2. Termostatickou hlavici odblokujte posunutím blokovacího kroužku směrem k převlečné matici (platí pouze pro provedení THXF-XX) a nastavte na číslici 5.



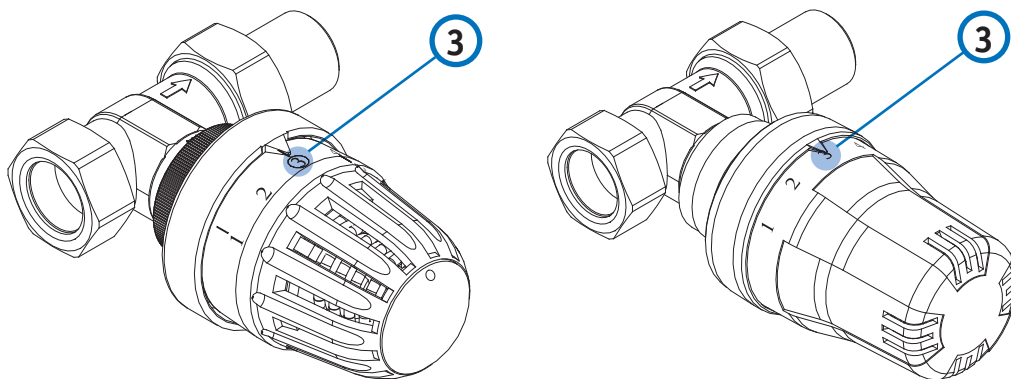
3. Hlavici namontujte na ventil tak, aby ukazatel směřoval nahoru a pevně dotáhněte převlečnou matici.



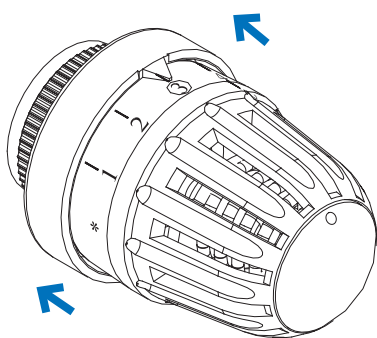
4. Nastavte požadovanou teplotu v místnosti – nastavení teploty odpovídá hodnotám stupnice:

Symbol	▲	*	1	2	3	4	5
Teplota °C	0	8	16	19	22	25	28

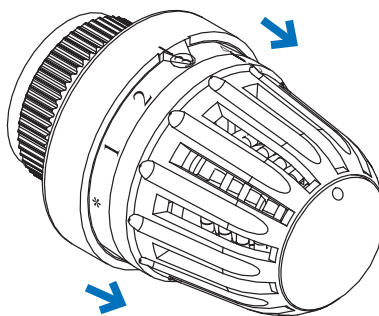
▲ – Uzavření ventilu * – Protimrazová ochrana



5. Pro typy THXF-XX nastavování provádějte vždy v odblokovaném stavu (obr. 1). Po dosažení žádané teploty v místnosti hlavici zablokujte v této poloze posunem blokovacího kroužku směrem k hlavici (obr. 2).



obr. 1



obr. 2

6. V letních měsících mimo topnou sezónu nastavte všechny hlavice do polohy 5 (ventil zcela otevřít) z důvodu snížení přitlaku těsnící kuželky do sedla ventilu při vyšších teplotách v místnostech. Výrazně tak prodloužíte životnost a funkčnost termostatického ventilu.

